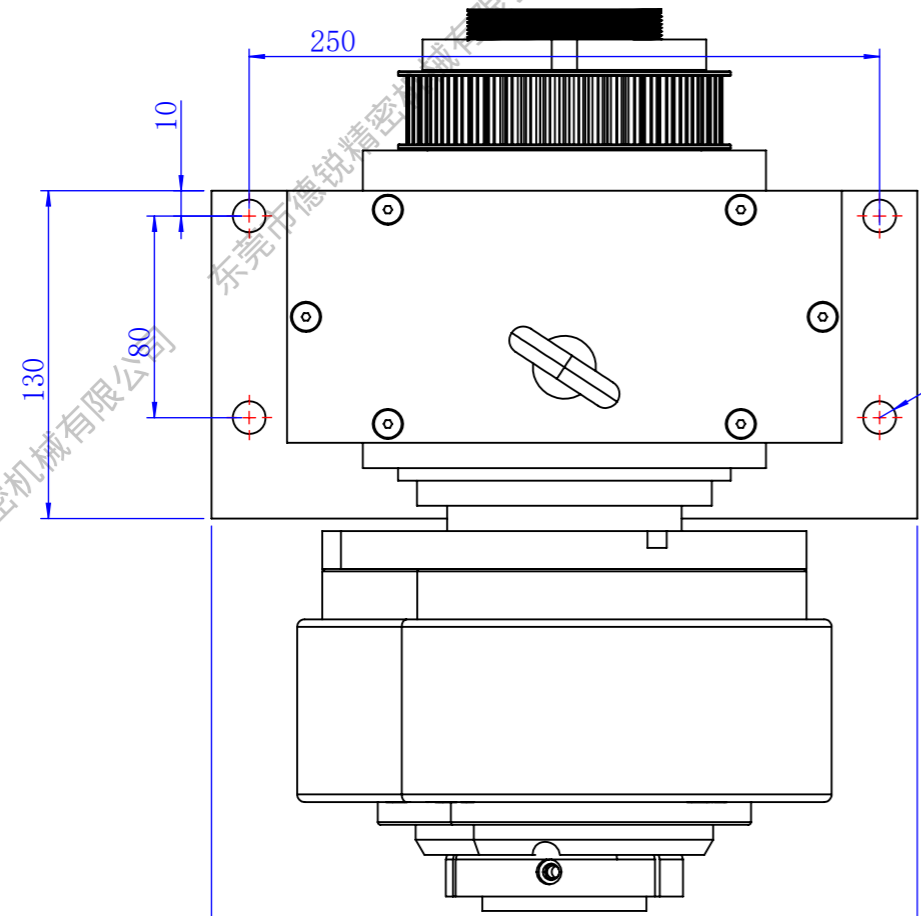
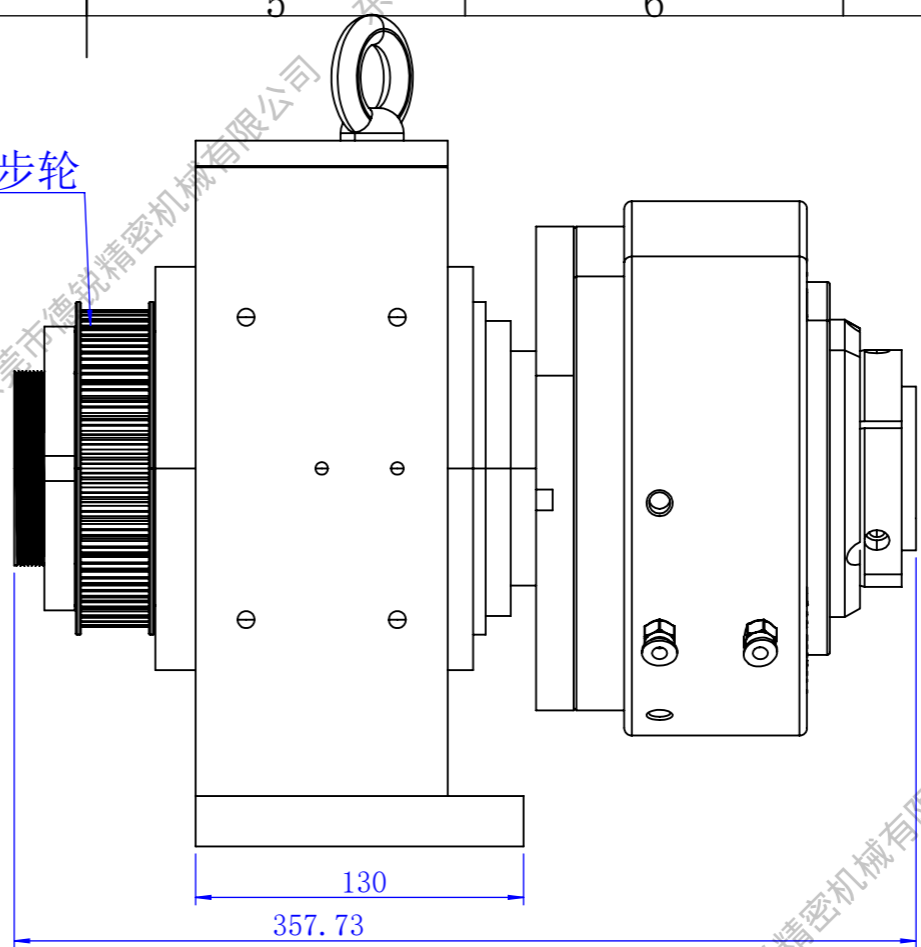
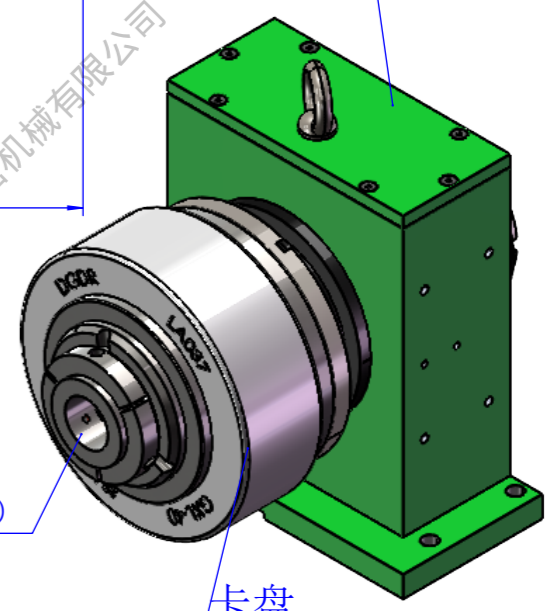


同步轮



主轴



技术要求

- 1、未注形状公差应符合GB1184-80的要求。
- 2、未注尺寸公差按照GB/T1804-2000m级执行。
- 3、去除毛刺飞边。
- 4、未注倒角为C0.5。

东莞市德锐精密机械有限公司 Dongguan devry Precision Machinery Co., Ltd.				图号	DR	
绘图	JHS	2025/8/6		名称	40主轴外挂式+GXL-40	
设计			数量	1 件	工件号	A-1/1
校准			重量	/ kg	材料	
			比例	1:3	视角	