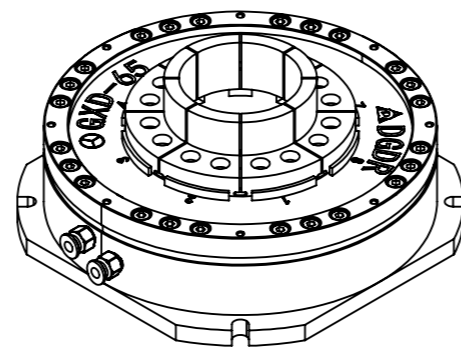


GXD-65 高精度膜片气压夹头-固定式

1. 高精度，夹持重复精度0.005mm
2. 可内撑外夹两用，更换JD-65副爪
3. 张开行程0.2mm
4. 最大通孔65mm
5. 工作气压：3-8kgs
6. 12kgs



项目号	零件号	说明	数量
1	GXD-65	卡盘	1
2	JD-65	有图	1

东莞市德锐精密机械有限公司 Dongguan devry Precision Machinery Co., Ltd.			图号	DR	
			名称	GXD-65+JD65	
绘图	ZYY	2025/2/7	数量	1 件	工件号
设计			重量	/ kg	材料
校准			比例	1:2	视角

