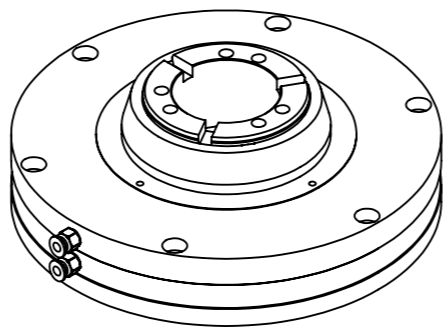


GCB-65R 高精度固定式气动卡盘:

1. 夹持重复精度0.005mm内
  2. 搭配SK65橡胶筒夹, 最大通孔65mm
  3. 防尘防水 (充气状态下)
  4. 工作气压: 3-7kgs/cm<sup>2</sup>
  5. 夹持力: 5500kgf@7kgs/cm<sup>2</sup>
- 产品净重: 17.5kgs



项目号	零件号	说明	数量
1	GCB-65R	卡盘	1
2	SK65	橡胶筒夹	1

东莞市德锐精密机械有限公司 Dongguan devry Precision Machinery Co., Ltd.		图号 DR	
名称 GCB-65R+SK65		数量 1 件	
绘图 ZYY	2025/2/24	重量 / kg	材料
设计		比例 1:2.5	视角
校准			

