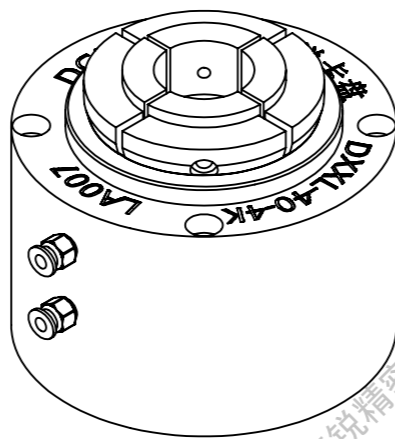


DXXL-40 大行程固定式夹头

1. 张开行程2.5mm
2. 防尘防水
3. 搭配C-40副爪
4. 本体最大通孔28mm
5. 工作气压：3-8kgs
6. 活塞面积：84.2cm²
7. 夹持力：4800kgf@20kgs/cm²
8. 产品净重：11.5kgs



项目号	零件号	说明	数量
1	DXXL-40-4k	卡盘	1
2	C-40-4k	副爪	1

东莞市德锐精密机械有限公司 Dongguan devery Precision Machinery Co., Ltd.		图号 DR	
名称 DXXL-40-4k+C-40		数量 1 件	
绘图 JHS	2025/11/10	重量 / kg	工件号 A-1/1
设计 JHS		材料	
校准		比例 1:1.5	视角