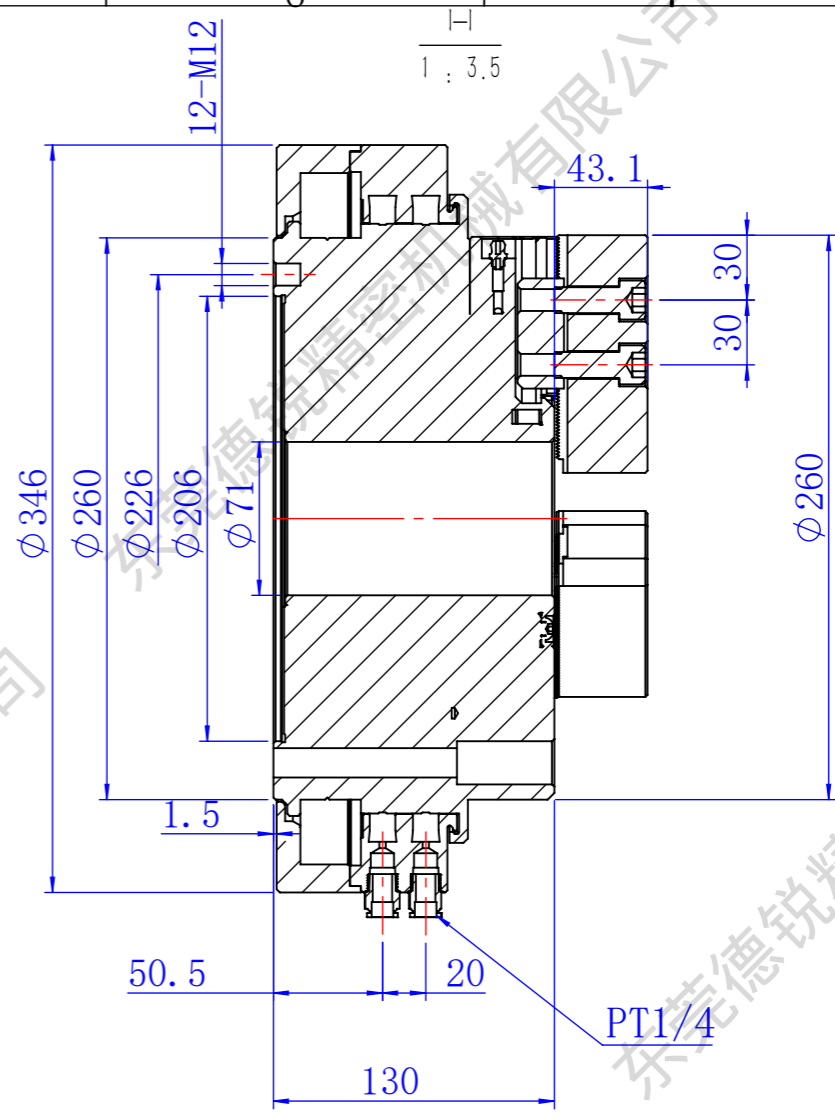
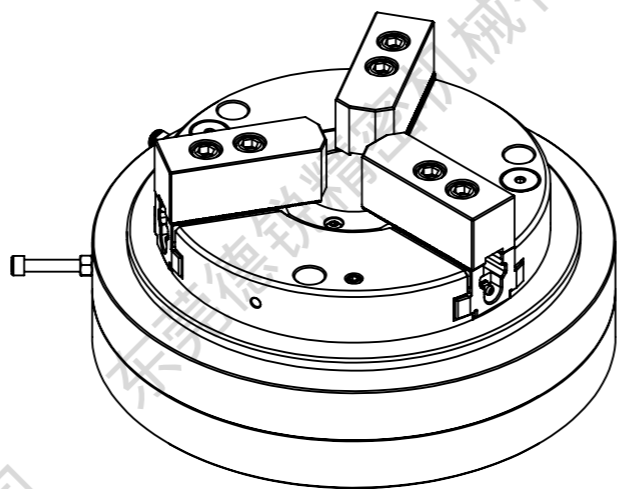


3-Ø13.5 贯穿
 Ø20∇45
 √ Ø22 X
 90° (PCD226)



技术参数:

- 1、夹紧侧缸体面积225cm²，楔形角13°，径向行程6mm；
- 2、允许使用压力0.4-0.8Mpa，理论最大夹持力65KN；
- 3、最高使用转速1800r/min
- 4、卡盘安装时外圈需配制止转挡板；

东莞市德锐精密机械有限公司 Dongguan devry Precision Machinery Co., Ltd.					图号	DR
绘图	LZX	2026/2/8			数量	1 件
设计			重量	/ kg	材料	
校准			比例	1:5	视角	