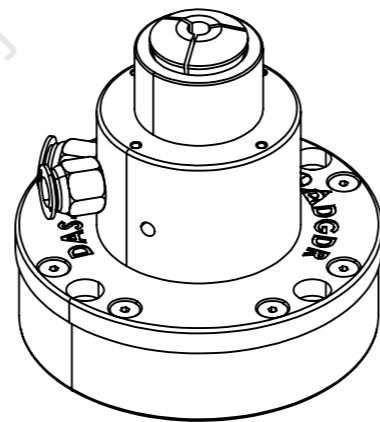


### DAS-Y15 固定式气压夹头

1. 夹持重复精度0.015mm以内
2. 张开行程0.8mm
3. 搭配YB-15筒夹, 最大通孔15mm
4. 工作气压: 3-8kgs/cm<sup>2</sup>
5. 夹持力: 1200kgf@16kg/cm<sup>2</sup>
6. 产品净重: 2.5kgs



项目号	零件号	说明	数量
1	DAS-Y15	卡盘	1
2	YB-15	筒夹	1

东莞市德锐精密机械有限公司 Dongguan devry Precision Machinery Co., Ltd.		图号 DR	
名称 DAS-Y15+YB-15		数量 1 件	
绘图 ZYY	2025/2/10	重量 / kg	材料
设计		比例 1:1	视角
校准			

