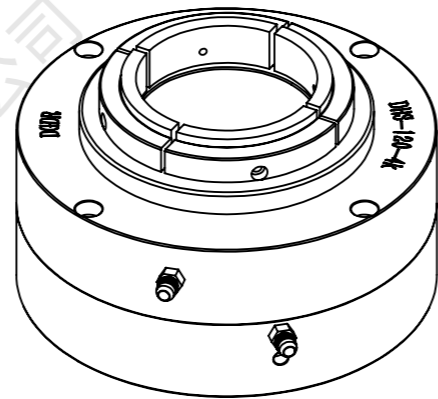


DHS-120 固定式中空气压夹头

1. 夹持重复精度0.03mm内
2. 油气压通用
3. 搭配C-120副爪
4. 工作气压：3-8kgs
5. 夹持力：6000kgf@7kgs/cm²
6. 产品净重：35kgs



项目号	零件号	说明	数量
1	DHS-120-4k	卡盘	1
2	C-120-4k	副爪	1

东莞市德锐精密机械有限公司 Dongguan devry Precision Machinery Co., Ltd.		图号 DR	
名称 DHS-120-4k+C-120		数量 1 件	
绘图 ZYY	2025/2/20	重量 / kg	工件号
设计		比例 1:3	材料
校准		视角	