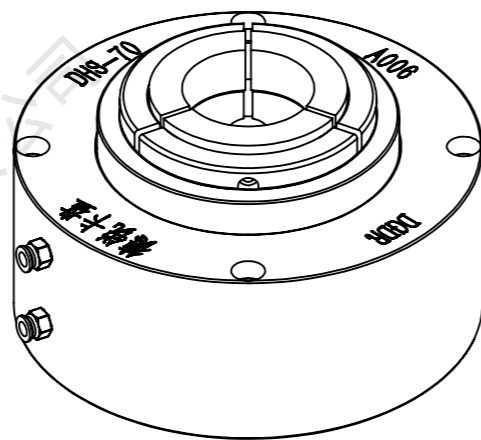


### DHS-70 固定式中空气压夹头

1. 夹持重复精度0.03mm内
2. 油气压通用
3. 搭配C-70副爪
4. 工作气压：3-8kgs
5. 夹持力：5000kgf@7kgs/cm<sup>2</sup>
6. 产品净重：25kgs



项目号	零件号	说明	数量
1	DHS-70-3k	卡盘	1
2	C-70-3k	副爪	1

东莞市德锐精密机械有限公司 Dongguan devery Precision Machinery Co., Ltd.			图号	DR	
绘图	ZYY		名称	DHS-70-3k+C-70	
设计		数量	1 件	工件号	
校准		重量	/ kg	材料	
		比例	1:2.5	视角	