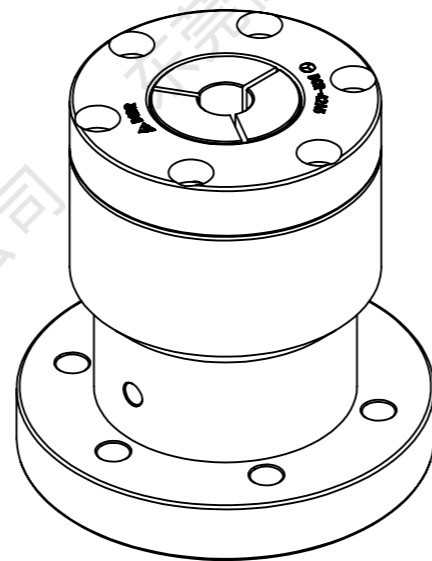


DCR-42A5 前推式动力筒夹夹头

1. 搭配B42筒夹
2. 本体精度0.005mm内
3. 夹持重复精度0.02mm内
4. 内撑外夹均可
5. 后发搭配油缸或者气缸
6. 最高转数：6000转/分钟
7. 最大推力：2400kgf
8. 滑套轴向行程：4.5mm
9. 夹持力：4000kgf
10. 产品净重：7kgs



| 项目号 | 零件号 | 说明 | 数量 |
|-----|-------------|----|----|
| 1 | DCR-42A5 本体 | 卡盘 | 1 |
| 2 | DCR-42A5 盖子 | 盖子 | 1 |
| 3 | B42 筒夹 | 筒夹 | 1 |

| | | | | | |
|--|-----|---|-------|--------------|---|
| 东莞市德锐精密机械有限公司 Dongguan devry Precision Machinery Co., Ltd. | |  | 图号 | DR | |
| 绘图 | ZYY | | 名称 | DCR-42A5+B42 | |
| 设计 | | 数量 | 1 件 | 工件号 | |
| 校准 | | 重量 | / kg | 材料 | |
| | | 比例 | 1:1.5 | 视角 |  |