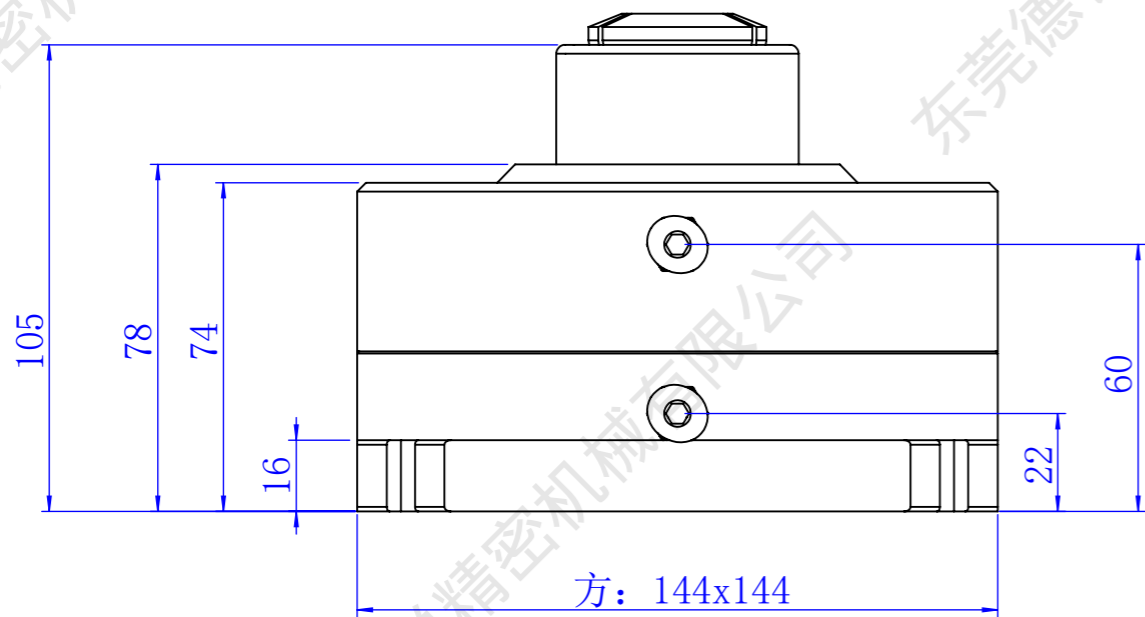
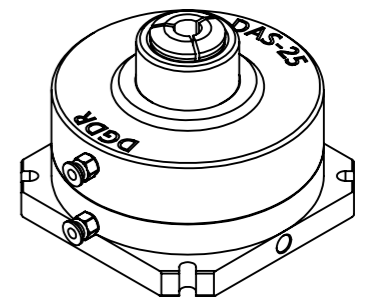


### DAS-25 小型固定式夹头-前推式

1. 夹持重复精度0.03mm内
2. 搭配YB-25筒夹，最大通孔25mm
3. 油气压通用
4. 工作气压：3-8kgs
5. 活塞面积：112cm<sup>2</sup>
6. 夹持力：3500kgf@7kgs/cm<sup>2</sup>
7. 产品净重：9kgs



东莞市德锐精密机械有限公司 Dongguan devry Precision Machinery Co., Ltd.					图号	DR	
绘图	ZYY	2025/2/10			名称	DAS-25+YB-25	
设计			数量	1 件	工件号		
校准			重量	/ kg	材料		
			比例	1:1.7	视角		