

## Stationary Hydraulic Chuck

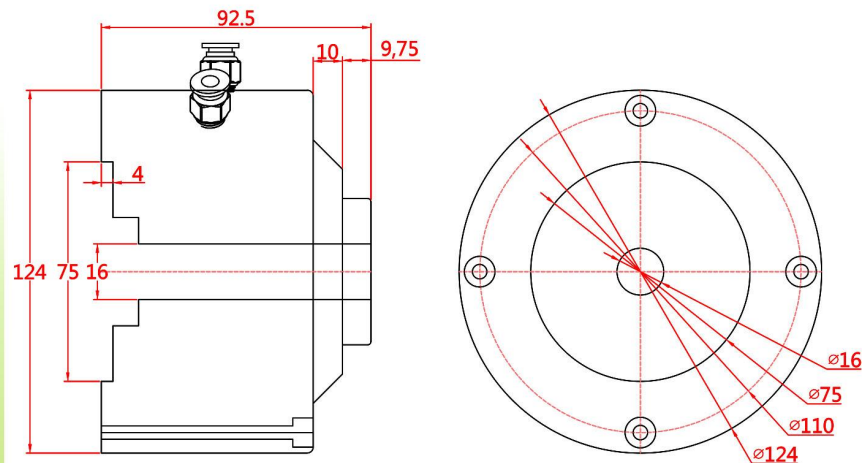
### LAS-20 大行程固定式油壓夾頭-(前推式)



德銳卡盤LAS-20是一款中空固定式油壓夾頭，鋼制夾頭本體，滑套前推夾緊工件，只能松开夾緊，不能跟著主軸一起旋轉，最大通孔夾持16mm，夾持重複精度0.03mm以內，張開行程6mm，不同工件更換筒夾，異型工件可夾持，體積小，通孔大，一個工作臺可以容納多個固定式夾頭，夾頭強制放料設計，不卡料，使用壽命長，防塵防屑防切削液。

- ▲ 鋼制夾頭本體，性能穩定
- ▲ 夾持重複精0.03mm內
- ▲ 張開行程6MM
- ▲ 最大通孔16MM,不同工件更換筒夾
- ▲ 防塵防水（充氣狀態下），強制送料
- ▲ 體積小，使用壽命長
- ▲ 適用於CNC加工中心鑽銑工作臺

### 產品規格尺寸



Stationary Hydraulic Chuck

產品型號	張開行程	最大通孔	夾持精度	工作壓力	夾持力	產品淨重
LAS-20	6mm	16mm	0.03mm內	16kgs	2000kgf@7kgs/cm <sup>2</sup>	5kgs